

ALYA SERİSİ

SERİ HABERLEŐMELİ KAT KASETİ

KURULUM KILAVUZU

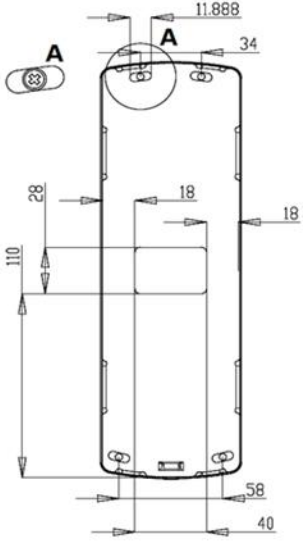


7 Segment ve Dot Matrix Led Gösterge

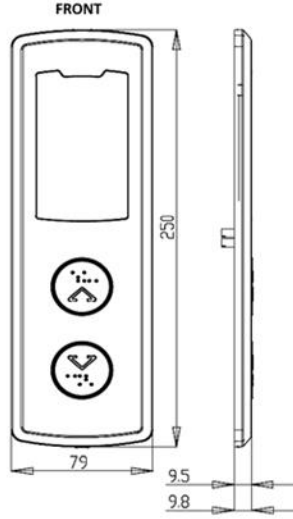
Doküman Versiyon: v1.03



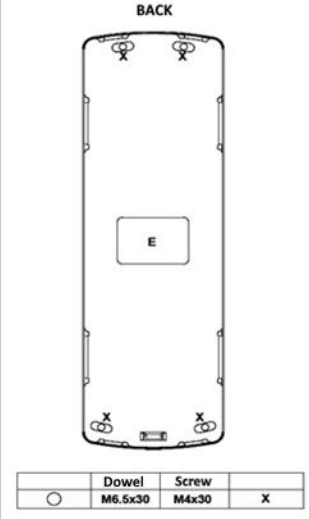
AYBEY
ELEKTRONİK



Şekil 1



Şekil 2



Şekil 3

ALYA Kat Kaseti İçerik

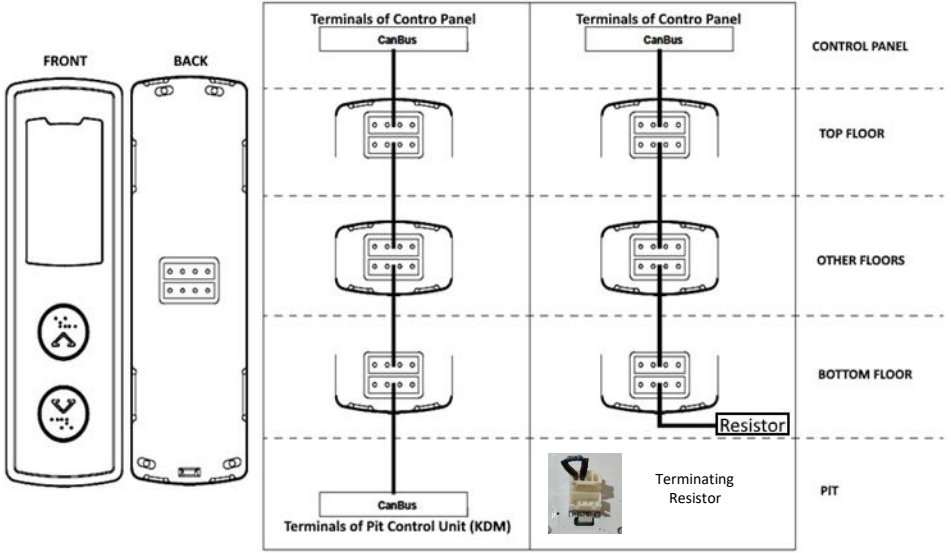
- ALYA Seri Haberleşmeli Kat Kaseti
- Montaj Dübelleri ve Vidaları
- Kullanım ve Kurulum Kılavuzları
- CAN ara yüzüne sahip kuyu dibi kartı olmayan sistemler için sonlandırma direnci.

1- Mekanik Kurulum

- 1.1 ALYA Kat Kasetinin alt kısmının ortasındaki yay mekanizmasını bir tornavida ile bastırarak ön kapağı açın.
- 1.2 Arka plakayı, montajını yapmak istediğiniz bölgeye yerleştirerek kablo vida deliklerini işaretleyin.
- 1.3 M6.5 dübel için delik delin (şekil 3'te X ile gösterildiği gibi).
- 1.4 Duvarda, kumanda panosundan gelen 40x28mm boyutlarındaki dikdörtgen soketin geçebileceği bir delik açın. (Şekil 3'te E olarak gösterilmiştir)
- 1.5 Açılan deliklere 4 tane dübel yerleştirin (X).

1.6 Mekanik kurulumu tamamlamak için 4 tane M4x30 vida kullanarak arka plakayı duvara sabitleyin.

2- Elektriksel Bağlantılar



Şekil 4

Şekil 5

2.1 Kat kasetlerinin CANBUS kablo terminallerini kumanda panosundaki ilgili sokete bağlayın (100-1000-CL1-CH1).

2.2 Sisteminizde Şekil 4'te gösterildiği gibi CAN arayüzlü bir kuyu dibi kontrol ünitesi varsa, tüm kat kasetlerini ikili beyaz dikdörtgen soketli CAN-BUS kablolarıyla bu üniteye bağlayın.

2.3 Seri haberleşmeli bir elektronik kuyu dibi kontrol kartı yoksa, Şekil 5'te gösterildiği gibi en alt kattaki kat kasetinin alt soketine bir sonlandırma direnci takın.

3- Çalıştırma ve Ayar İşlemleri

Ürünün üstünde YUKARI, AŞAĞI ve ENT olmak üzere 3 tane buton vardır.

Kurulum menüsüne girmek için ENT butonuna 3 saniye basılı tutun.

Kat kasetinin kat numarasının (ID olarak adlandırılan) ve “id” karakterlerinin sırayla yanıp söndüğünü göreceksiniz. Burada “id”, parametre adının ve numarasının sayı değerini temsil eder. Kat numarası, YUKARI butonuna basılarak artırılabilir ve AŞAĞI butonuna basılarak azaltılabilir. Kat numarası sadece AŞAĞI veya YUKARI butonlarından birine basıldığında görüntülenir. Hiçbir butona basılmadığında yine “id” ve kat numarası sırasıyla yanıp sönecektir.

Kullanılan kat kasetinin tipine bağlı olarak ayarlanacak birden fazla parametre vardır. ENT butonuna kısaca basarak diğer bir parametreye geçebilirsiniz. Sonrasında ise ilgili parametrenin değerini YUKARI ve AŞAĞI butonlarıyla değiştirebilirsiniz.

Bütün parametreleri ayarladıktan sonra kaydedip menüden çıkmak için ENT butonuna 3 saniye basılı tutun.

İşlemler aşağıdaki tabloda özetlenebilir:

Display Ekranı	Basılan Buton	Anlamı
5		Kat Numarası
5	ENT (min 3 saniye)	Kat Numarası
Id ve 2 (yanıp söner)	YUKARI	Kat Kaseti ID’si
3	YUKARI	Kat Kaseti ID’si
Id ve 4 (yanıp söner)		Kat Kaseti ID’si
Id ve 4 (yanıp söner)	ENT	Kat Kaseti ID’si
bL ve 2 (yanıp söner)	ENT	Buzzer Seviyesi
FL ve 0 (yanıp söner)	ENT	Kat Göstergesi Var/Yok
Sı ve 1(yanıp söner)	AŞAĞI	Simülatör Modu Etkin
0	ENT (min 3 saniye)	Simülatör Modu Pasif
5		

Parametre Kodu	Kaset Tipi	Aralık	Tanım
id	CLS, CLD	0...63	Kat Numarası
bL	CLS, CLD	0...9	Buzzer Ses Seviyesi. Bu değeri arttırmak buzzer ses seviyesini azaltır. 1 en yüksek değerdir. 0 değeri buzzer sesini kapatır.
FL	CLS	0,1	0-Katta gösterge kullanılmaz. 1-Katta gösterge kullanılır.
Sı	CLS, CLD	0,1	0- Asansör Çalışma Modu 1- Simülasyon Modu, kat kasetinin haberleşmeyi durdurduğu ve 0'dan Simülasyon Katına kadar olan sayıları görüntülediği moddur.
SF	CLS, CLD	0...63	Simülasyon modunda görüntülenen maksimum kat numarası.
SL	CLD	0,1	Geçiş Modu 0-Kat geçişlerinde numaralar kayarak değişmez. 1-Kat geçişlerinde numaralar kayarak değişir.
Ar	CLD	1...5	Yön Oku Tipi 5 tane yön okundan biri seçilebilir.
GM	CLD	0,1	Yön Oku Karakterinin Yeri 0-Ok üstte, kat numarası aşağıda 1-Kat numarası üstte, ok aşağıda.

4-Dikkat!

- 4.1 Paneli temizlemek için sadece paslanmaz çelik temizleyicisi kullanın.
- 4.2 Paneli temizlemek için herhangi bir deterjan veya asit kullanmayın.
- 4.3 Kat kaseti herhangi bir sıvıyla temas etmemelidir.
- 4.4 Herhangi bir elektrik arızası durumunda, kat kasetinin enerjisini kesin ve Aybey Elektronik Teknik Servisiyle iletişime geçin.