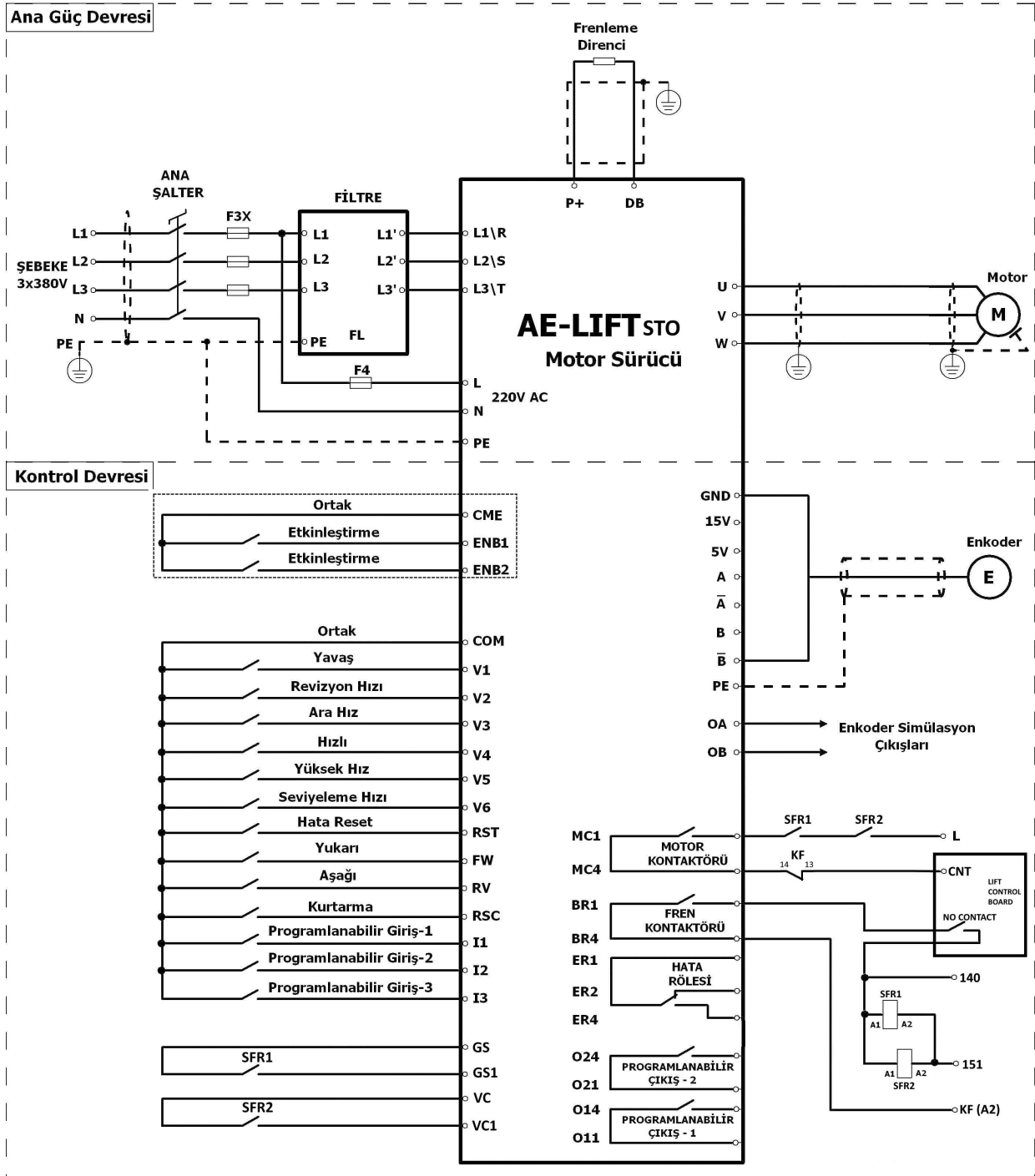


## BÖLÜM 4-ELEKTRİKSEL BAĞLANTILAR VE TERMİNAL LİSTESİ

### 4.1 SÜRÜCÜ TEMEL BAĞLANTILARI



Şekil 4.1 AE-LIFT STO Ana Bağlantı Şeması