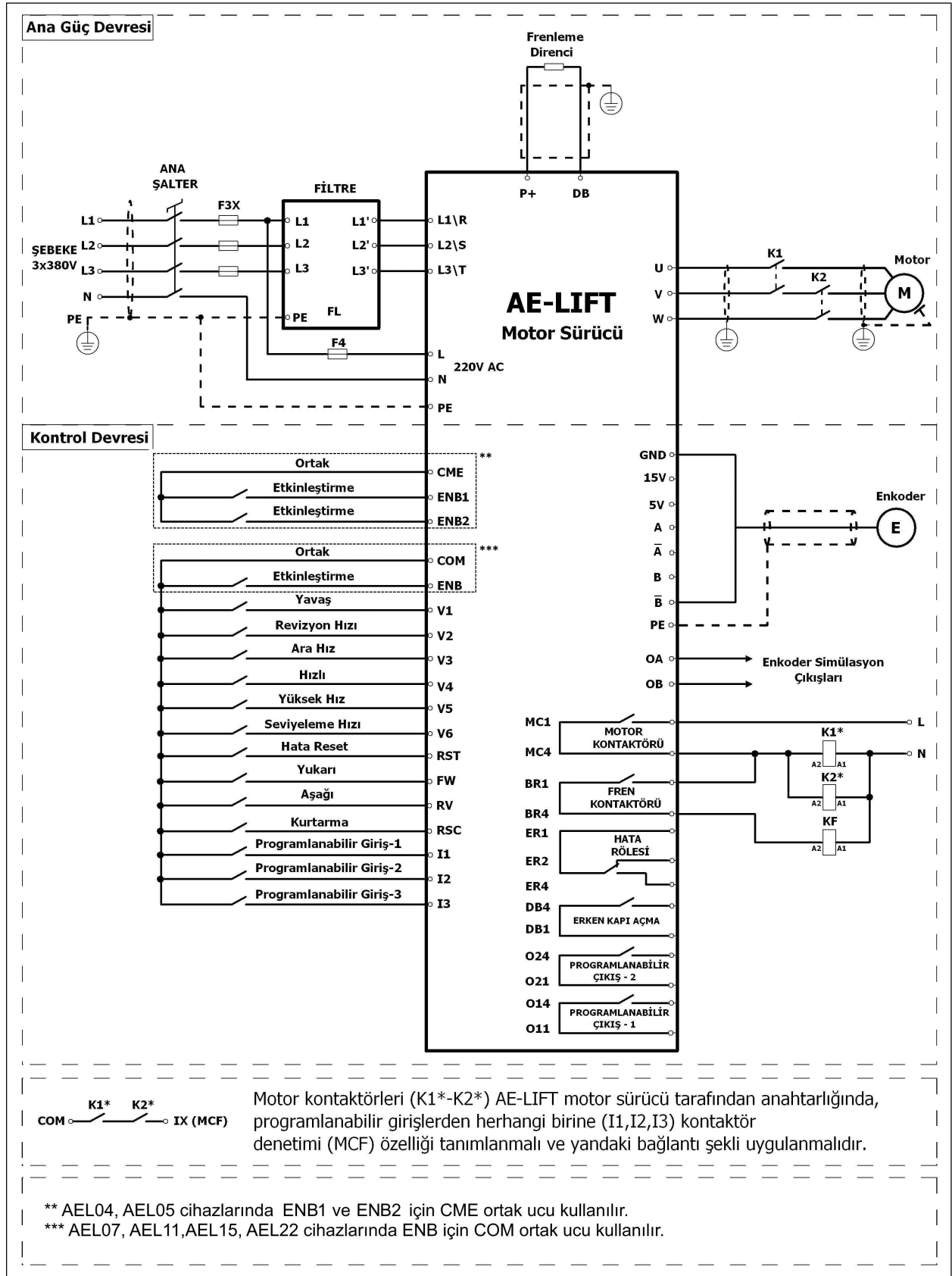


## BÖLÜM 4-ELEKTRİKSEL BAĞLANTILAR VE TERMİNAL LİSTESİ

### 4.1 SÜRÜCÜ TEMEL BAĞLANTILARI



COM — K1\* — K2\* — IX (MCF)

Motor kontaktörleri (K1\*-K2\*) AE-LIFT motor sürücü tarafından anahtarlığında, programlanabilir girişlerden herhangi birine (I1,I2,I3) kontaktör denetimi (MCF) özelliği tanımlanmalı ve yandaki bağlantı şekli uygulanmalıdır.

\*\* AEL04, AEL05 cihazlarında ENB1 ve ENB2 için CME ortak ucu kullanılır.

\*\*\* AEL07, AEL11,AEL15, AEL22 cihazlarında ENB için COM ortak ucu kullanılır.

Şekil 4.1 AE-LIFT Ana Bağlantı Şeması