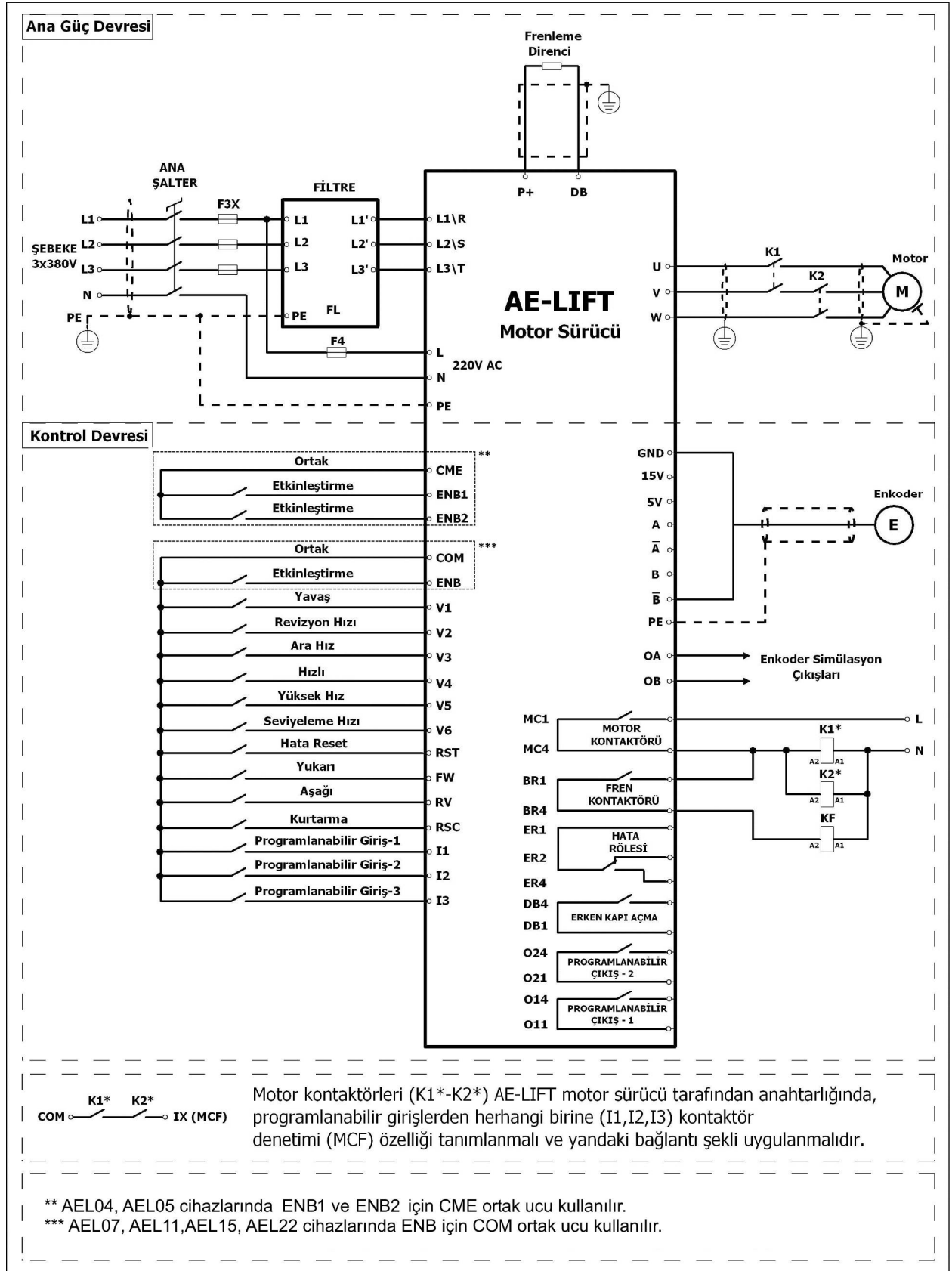


BÖLÜM 4-ELEKTRİKSEL BAĞLANTILAR VE TERMİNAL LİSTESİ

4.1 SÜRÜCÜ TEMEL BAĞLANTILARI



Şekil 4.1.1 AE-LIFT Ana Bağlantı Şeması